



SJ9233/43/53 RT

PLATES-FORMES ELEVATRICES A CISEAUX TOUT-TERRAIN

CARACTERISTIQUES STANDARD

- Peut translater à pleine hauteur (sauf SJ9253 RT)
- Système de commande et de surcharge SKYCODED™ intégré
- Ecran d'interface embarqué avec fonctions de diagnostic
- Câblage numéroté et codé par couleurs standard Skyjack
- Boîtier de commande monobloc en composite robuste résistant aux chocs, avec câble rallongé
- Commandes proportionnelles pour les fonctions de translation et d'élévation
- Alarme de dévers (4,5° x 2,5°) avec désactivation de la translation et de l'élévation
- Moteur diesel Stage V SMARTORQUE™
- Système de transmission 4x4 par ponts AXLDRIIVE™
- Différentiel arrière blocable sur demande et différentiel à glissement limité à l'avant
- Pneus pleins tout-terrain Grip lug
- Niveau de pente franchissable pouvant atteindre 40 %
- Freins multidisques à bain d'huile SAHR (essieu arrière)
- Ciseaux à centrage automatique
- Double-extension de plate-forme coulissante de 1,52 m
- Garde-corps articulés rabattables
- Portillons pleine hauteur articulés à ressort
- Points de fixation de la longe de sécurité
- Pré-câblage pour alimentation électrique en courant alternatif sur la plate-forme
- Système de descente de secours
- Système anti-cisaillement avec descente d'approche lente
- Vérins de calage avec mise à niveau automatique ou indépendamment vérin par vérin
- Lampe clignotante
- Avertisseur sonore
- Pré-équipée pour les applications de télématique

OPTIONS

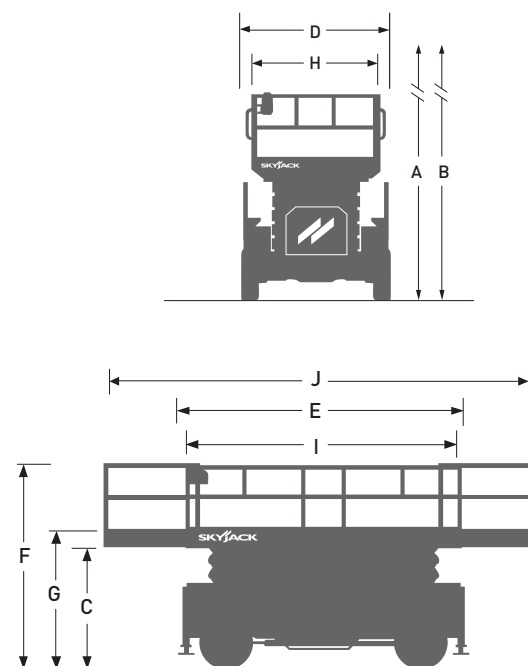
- Râtelier à tuyaux grande capacité
- Casier porte-outils
- Système de support pour manutention de matériaux
- Alarme sonore de mouvement
- Générateur entraîné par courroie de 3,5 kW
- ECOSTART (système de gestion automatique « Stop & Start » du ralenti moteur)
- Épurateur pour moteur diesel
- Clapet étouffoir
- Pneus pleins tout-terrain Grip lug non-marquants
- Huile Bio
- Kit de démarrage par temps froid
- Kit pour conditions arctiques
- Système auxiliaire de protection par validation de l'élévation (SGLE)
- Télématique ELEVATE

† Les délais standards peuvent être rallongés lorsque des équipements en option sont ajoutés. Veuillez alors nous consulter.

‡ Les capacités et poids des machines peuvent varier lorsque des options sont ajoutées.

SJ9233/43/53 RT PLATES-FORMES ELEVATRICES A CISEAUX TOUT-TERRAIN

Dimensions	SJ9233 RT	SJ9243 RT	SJ9253 RT
A Hauteur de travail	12,06 m	15,11 m	18,15 m
B Hauteur de plate-forme élevée	10,06 m	13,11 m	16,15 m
C Hauteur de plate-forme abaissée	1,62 m	1,85 m	2,09 m
D Largeur totale	2,30 m	2,30 m	2,30 m
E Longueur totale	4,42 m	4,42 m	4,42 m
F Hauteur repliée (garde-corps relevés)	2,73 m	2,96 m	3,19 m
G Hauteur repliée (garde-corps abaissés)	1,94 m	2,17 m	2,40 m
H Largeur de plate-forme (dimension intérieure)	1,90 m	1,90 m	1,90 m
I Longueur de plate-forme (dimension intérieure)	4,31 m	4,31 m	4,31 m
J Longueur de plate-forme (extensions déployées)	7,12 m	7,12 m	7,12 m
Caractéristiques techniques	SJ9233 RT	SJ9243 RT	SJ9253 RT
Extension de plate-forme	1,52 m x2	1,52 m x2	1,52 m x2
Garde au sol	26 cm	26 cm	26 cm
Empattement	3,02 m	3,02 m	3,02 m
Poids	6 446kg	7 081 kg	8 215 kg
Niveau de pente franchissable	40%	40%	35%
Rayon de braquage (intérieur)	3,25 m	3,25 m	3,25 m
Rayon de braquage (extérieur)	6,40 m	6,40 m	6,40 m
Durée d'élévation (avec charge nominale)	50 secondes	50 secondes	70 secondes
Durée de descente (avec charge nominale)	30 secondes	30 secondes	50 secondes
Vitesse de translation (plate-forme repliée)	5,6 km/h	5,6 km/h	5,6 km/h
Vitesse de translation (plate-forme élevée)	1,0 km/h	1,0 km/h	1,0 km/h
Hauteur de translation maximale	Hauteur totale	Hauteur totale	10,06 m
Capacité (totale)	1 247 kg	908 kg	681 kg
Capacité répartie (plate-forme principale)	793 kg	454 kg	227 kg
Capacité répartie (extensions de plate-forme avant / arrière)	227 kg	227 kg	227 kg
Charge au sol locale (avec charge nominale)	9,49 kg/cm ²	9,35 kg/cm ²	9,91 kg/cm ²
Charge au sol totale (avec charge nominale)	747 kg/m ²	796 kg/m ²	864 kg/m ²
Nombre maximal de personnes avec vent admissible jusqu'à 12,5 m/s	7	6	5
Moteur diesel	Kubota D1305 - 24,8 ch (18,5 kW)		
Capacité du réservoir de carburant	49 l	49 l	49 l
Réservoir hydraulique	87 l	87 l	87 l
Mise à niveau vérins de calage (avant-arrière / latéralement)	6° x 10°	6° x 10°	6° x 10°
Type de pneus	Pleins	Pleins	Pleins
Taille des pneus	33 x 12-20	33 x 12-20	33 x 12-20



www.skyjack.com

Skyjack UK
Unit 1, Maes-y-Clawdd
Maesbury Road Industrial Estate
Oswestry, Shropshire, SY10 8NN
Tél.: +44 1691 676235
Fax: +44 1691 676239
Email: info@skyjackeurope.co.uk

Skyjack SAS (France)
74 Rue Sibert
F-42400 Saint Chamond
France
Tél.: +33 (0) 4 78 73 53 32
Fax: +33 (0) 4 78 56 52 42

Skyjack Hebebühnen GmbH
(Germany)
Därmanbusch 2a
D-58456 Witten
Tél.: +49 (0) 2302 20 26 909
Fax: +49 (0) 2302 20 25 671

Skyjack AB (Sweden)
Agnesbergsvägen 28
424 38 Agnesberg
Sweden
Tél.: +46 (0) 31 21 22 45
Fax: +46 (0) 31 787 65 10

SKYJACK
simply reliable